



# INTERPUMPGROUP

## MISTING SERIES

**I**  
**GB**  
**F**

**ISTRUZIONI D'USO**  
**INSTRUCTIONS FOR USE**  
**MODE D'EMPLOI**

**D**  
**E**  
**P**

**BEDIENUNGSANLEITUNG**  
**INSTRUCCIONES DE USO**  
**INSTRUÇÕES DE USO**

Questo manuale deve essere letto e compreso in accordo al libretto generico "Istruzioni d'uso e manutenzione".  
This manual must be read and followed in accordance with the generic "Instructions for Use and Maintenance" booklet.  
Ce manuel doit être lu et compris en accord avec la notice générale " Mode d'emploi et d'entretien ".  
Dieses Handbuch ist in Verbindung mit dem allgemeinen Handbuch " Gebrauchs- und Wartungsanleitung " zu lesen und zu verstehen.  
Este manual debe leerse y comprenderse de acuerdo con el manual general "Instrucciones de uso y mantenimiento"  
Este manual deve ser lido e interpretado de acordo com o livro genérico "Instruções de uso e manutenção"

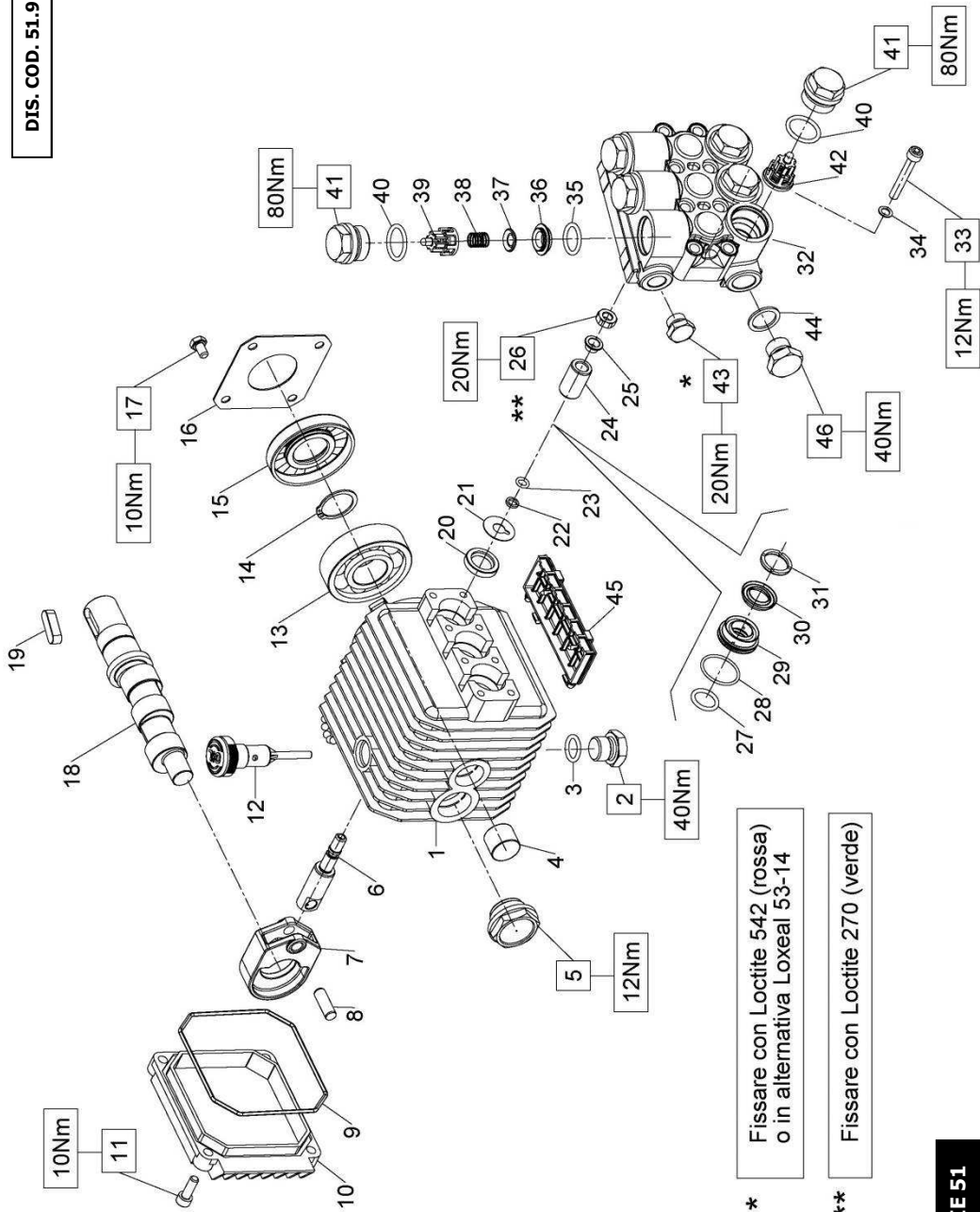


**STANDARD**



**HXM VALVE**

Type Type Type Tipo	Flow rate Débit Förderstrom Caudal Portata		Pressure Pressione Druck Presion Pressione			rpm t/m upm r/m g/m	Power Puissance Leistung Potencia Potenza		Weight Poids Gewicht Peso Massa		
	L/min	gpm	bar	MPa	psi		Hp	kW	Kg	Ibs	
FE5101	1.0 <i>1.2</i>	0.26 <i>0.32</i>	100 <i>100</i>	10 <i>10</i>	1450 <i>1450</i>	1450 <i>1750</i>	0.28 <i>0.33</i>	0.21 <i>0.25</i>	5.20	11.4	0.3
FE5102	2.0 <i>2.4</i>	0.52 <i>0.64</i>	100 <i>100</i>	10 <i>10</i>	1450 <i>1450</i>	1450 <i>1750</i>	0.57 <i>0.68</i>	0.42 <i>0.50</i>	5.20	11.4	0.3
FE5104	4.0 <i>4.8</i>	1.06 <i>1.27</i>	100 <i>100</i>	10 <i>10</i>	1450 <i>1450</i>	1450 <i>1750</i>	1.07 <i>1.28</i>	0.79 <i>0.95</i>	5.20	11.4	0.3
FE5106	6.0 <i>7.2</i>	1.59 <i>1.90</i>	100 <i>100</i>	10 <i>10</i>	1450 <i>1450</i>	1450 <i>1750</i>	1.68 <i>2.01</i>	1.23 <i>1.48</i>	5.20	11.4	0.3
FE5108	8.0 <i>9.6</i>	2.11 <i>2.54</i>	100 <i>100</i>	10 <i>10</i>	1450 <i>1450</i>	1450 <i>1750</i>	2.11 <i>2.54</i>	1.55 <i>1.87</i>	5.20	11.4	0.3
FE6004	4.0 <i>4.8</i>	1.06 <i>1.27</i>	100 <i>100</i>	10 <i>10</i>	1450 <i>1450</i>	1450 <i>1750</i>	1.07 <i>1.28</i>	0.79 <i>0.95</i>	6.05	13.3	0.3
FE6006	6.0 <i>7.2</i>	1.59 <i>1.90</i>	100 <i>100</i>	10 <i>10</i>	1450 <i>1450</i>	1450 <i>1750</i>	1.68 <i>2.01</i>	1.23 <i>1.48</i>	6.05	13.3	0.3
FE6008	8.0 <i>9.6</i>	2.11 <i>2.54</i>	100 <i>100</i>	10 <i>10</i>	1450 <i>1450</i>	1450 <i>1750</i>	2.11 <i>2.54</i>	1.55 <i>1.87</i>	6.05	13.3	0.3
FE6010	9.5 <i>11.4</i>	2.51 <i>3.01</i>	100 <i>100</i>	10 <i>10</i>	1450 <i>1450</i>	1450 <i>1750</i>	2.47 <i>2.98</i>	1.81 <i>2.19</i>	6.05	13.3	0.3
FE6012	12.0	3.17	100	10	1450	1450	3.10	2.30	6.05	13.3	0.3



\* Fissare con Loctite 542 (rossa) o in alternativa Loxal 53-14

\*\* Fissare con Loctite 270 (verde)

**FE5101 - FE5102 - FE5104 - FE5106 - FE5108**

PISTON - PISTONE D. 15		PISTON - PISTONE D. 18	
FE5101 - FE5102 FE5104 - FE5106		FE5108	

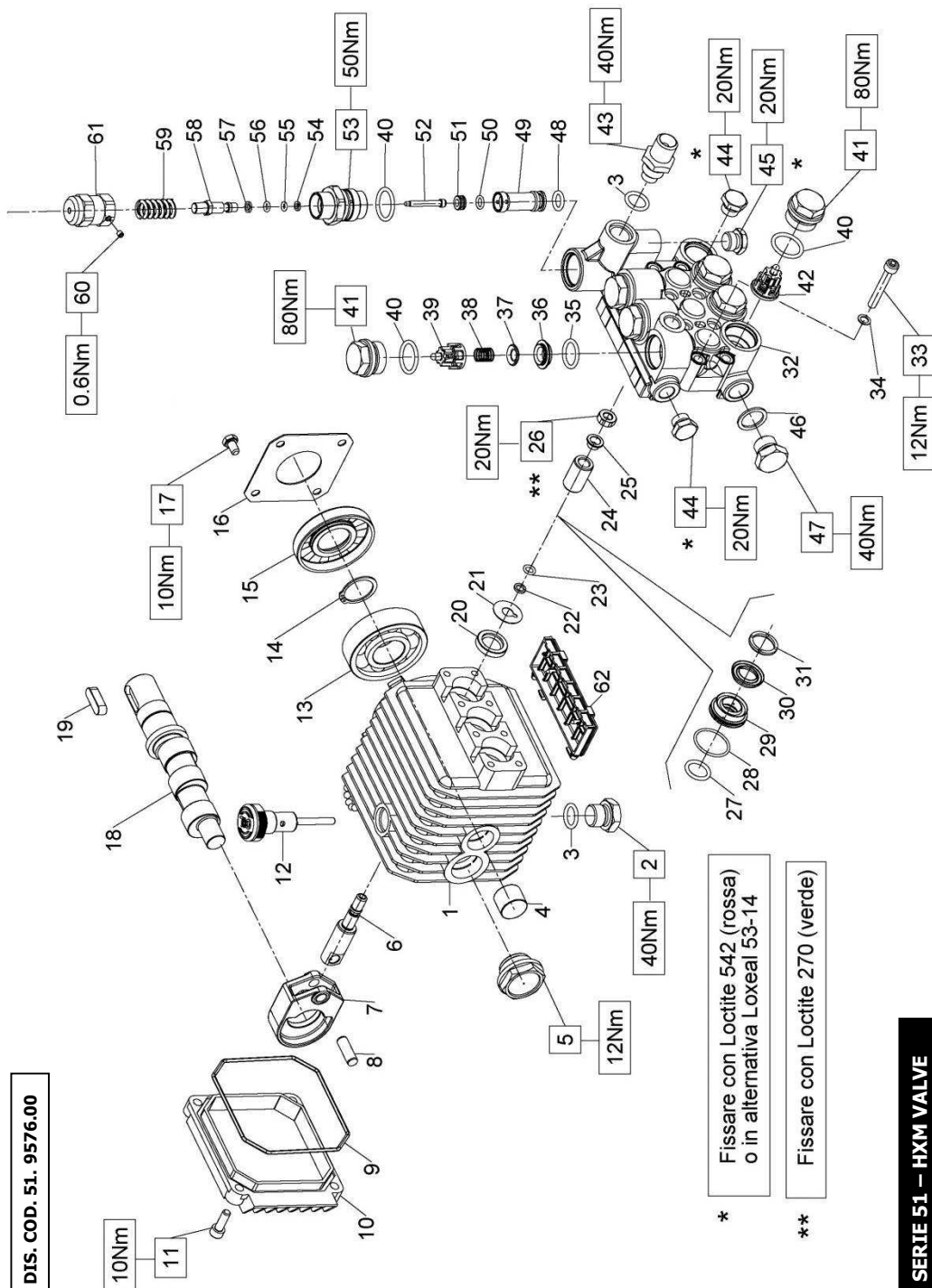
POS	COD.	DESCRIZIONE - DESCRIPTION - KIT	NR
1	51.0106.22	Carter pompa	1
2	98.2100.50	Tappo G 3/8"x13 TE22 ZInc.	1
3	90.3833.00	OR D. 13.95x2.62 NBR 70SH 3056	1
4	91.8014.00	Boccola a rullini	1
5	97.5968.00	Spia livello olio	1
6	51.0500.56	Guida pistone	3
7	51.0301.22	Biella	3
8	97.7310.00	Spinnotto D. 8x24.5	3
9	90.3917.00	OR D. 88.57x2.62 NBR 70SH 3350	1
10	51.1600.22	Coperchio posteriore	1
11	99.1867.00	Vite M6x18 5931	4
12	98.2103.00	Tappo carico olio	1
13	91.8328.00	Cuscinetto a sfere	1
14	90.0635.00	Anello d'arresto A25	1
15	90.1641.00	Anello rad. D. 25.0x62.0x10.0	1
16	50.1500.74	Coperchio carter	1
17	99.1807.00	Vite M6x10 5937	4
18	51.0230.65	Albero ecc. C.3.5 - FE5102	
	51.0200.65	Albero ecc. C.6 - FE5104	
	51.0201.65	Albero ecc. C.8 - FE5108	
	51.0204.65	Albero ecc. C.9.4 - FE5106	
	51.0220.65	Albero ecc. C.2 - FE5101	1
19	91.4877.00	Linguetta 8.0x7.0x25.0	1
20	90.1565.00	Anello rad. D. 15.0x24.0x5.0	83
21	96.7070.00	Rosetta D. 9.0x23.0x0.5	3
22	90.5022.00	Anello anifest. D. 6.2x9.0x1.5	3

**KIT RICAMBI - SPARE KITS**

KIT Nr.	KIT 83	KIT 123	KIT 157	PISTON - PISTONE D. 15			PISTON - PISTONE D. 18		
				KIT 86	KIT 96	KIT 97	KIT 139	KIT 140	KIT 141
Posizioni include Positions Included	20	35 - 36 37 - 38 39 (42)	40 - 41	27 - 28 29	27 - 28 29 - 30 31	27 - 28 30 - 31	27 - 28 29	27 - 28 29 - 30 31	
Nr. Pcs.	3	6	6	3	1	3	3	1	

POS	COD.	DESCRIZIONE - DESCRIPTION - KIT	NR
23	90.3573.00	OR D. 5.28x1.78 NBR 70SH 2021	3
24	51.0400.09 51.0401.09	Pistone D. 15x25 Pistone D. 18x25	3
25	44.2115.70	Rosetta con collare D. 8	3
26	92.2216.00	Dado M8x13x5	3
27	90.3835.00 90.3843.00	OK D. 15.08x2.62 NBR 70SH 119 OR D. 17.86x2.62 NBR 70SH 123 139-140-141	3
28	90.3604.00	OR D. 25.12x1.78 NBR 70SH 2100 86-96-97-139-140-141	3
29	51.0800.70 51.0803.70	Anello di fondo D. 15 Anello di fondo D. 18	86-96 139-140
30	90.2620.00 90.2681.00	Anello ten. alt. D. 15x25x5/3.1 Anello ten. alt. D. 18x26x5/3.0	96-97 140-141
31	51.1000.51 51.1001.51	Anello di testa D. 15 Anello di testa D. 18	96-97 140-141
32	51.1200.41 51.1204.41	Testata pompa D. 15 Testata pompa D. 18	1
33	99.1943.00	Vite M6x40 5931	8
34	96.6938.00	Rondella D. 6.4x10.0x0.7	8
35	90.3841.00	OK D. 17.13x2.62 NBR 70SH 3068	123
36	36.2003.66	Sede valvola	123
37	36.2001.76	Valvola sferica	123
38	94.7376.00	Molla Dm. 9.4x14.8	123
39	36.2025.51	Guida valvola	123
40	90.3847.00	OK D. 20.29x2.62 NBR 90SH 3081	157
41	98.2216.00	Tappo M24x1.5x11.2	157
42	36.7115.01	Gr. valvola aspirazione / mandata	123
43	98.2041.00	Tappo G 1/4"x9	1

DIS. COD. 51. 9576.00



SERIE 51 - HXM VALVE

**KIT RICAMBI - SPARE KITS**

PISTON - PISTONE D. 15				PISTON - PISTONE D. 18					
KIT 83	KIT 123	KIT 157	KIT 267	KIT 86	KIT 96	KIT 97	KIT 139	KIT 140	KIT 141
Posizioni include	35 - 36 37 - 38 39 (42)	40 - 41	40 - 48 - 49 - 50 51 - 52 - 53 - 54 55 - 56 - 57 - 58 59 - 60 - 61	27 - 28 29	27 - 28 29 - 30 31	28 - 29 30 - 31	27 - 28 29	27 - 28 29 - 30 31	28 - 29 30 - 31
Nr. Pcs.	3	6	6	1	1	3	3	1	3

PISTON - PISTONE D. 15		PISTON - PISTONE D. 18	
FE5101 - FE5102 FE5104 - FE5106	FE5108		

POS	COD.	DESCRIZIONE - DESCRIPTION - KIT	NR	POS	COD.	DESCRIZIONE - DESCRIPTION - KIT	NR
22	90.5022.00	Anello antiest. D. 6.2x9.0x1.5	3	41	98.2216.00	Tappo M24x1.5x11.2	6
23	90.3573.00	OR D. 5.28x1.78 NBR 70SH 2021	3	42	36.7115.01	Gr. valvola aspirazione / mandata	123
24	51.0400.09 51.0401.09	Pistone D. 15x25 Pistone D. 18x25	3	43	10.0078.70	Nipplo D. 3xG 3/8"	1
25	44.2115.70	Rosetta con collare D. 8	3	44	98.2041.00	Tappo G. 1/4"x9	2
26	92.2216.00	Dado M8x13x5	3	45	98.2057.00	Tappo M14x9	1
27	90.3835.00 90.3843.00	OR D. 15.08x2.62 NBR 70SH 119 OR D. 17.86x2.62 NBR 70SH 123	86-96 139-140	46	96.7380.00	Rosetta D. 17.5x23.0x1.5	1
28	90.3604.00	OR D. 25.12x1.78 NBR 70SH. 2100	86-96-97 139-140-141	47	98.2100.00	Tappo G 3/8"x13	1
29	51.0800.70 51.0803.70	Anello di fondo D. 15 Anello di fondo D. 18	86-96-97 139-140-141	48	90.3823.00	OR D. 9.92x2.62 NBR 70SH 112	267
30	90.2620.00 90.2681.00	Anello ten. alt. D. 15x25x5/3.1 Anello ten. alt. D. 18x26x5/3.0	96-97 140-141	49	36.0056.70	Distanziale sede valvola	267
31	51.1000.51 51.1001.51	Anello di testa D. 15 Anello di testa D. 18	96-97 140-141	50	90.3576.00	OR D. 6.75x1.78 NBR 70SH 106	267
32	51.1201.41 51.1205.41	Testata D. 15 con valvola Testata D. 18 con valvola		51	10.0085.66	Sede valvola	267
33	99.1943.00	Vite M6x40 5931	8	52	36.3239.66	Valvola	267
34	96.6938.00	Rondella D. 6.4x10.0x0.7	8	53	36.0055.70	Boccola	267
35	90.3841.00	OR D. 17.13x2.62 NBR 70SH 3068	123	54	90.5007.00	Anello antiest. D. 4.0x6.8x1.5	267
36	36.2003.66	Sede valvola	123	55	90.3569.00	OR D. 3.69x1.78 NBR 70SH 2015	267
37	36.2001.76	Valvola sferica	123	56	90.3570.00	OR D. 4.48x1.78 NBR 70SH 2018	267
38	94.7376.00	Molla Dm. 9.4x14.8	123	57	90.5020.00	Anello antiestr. D. 5.2x8.0x1.5	267
39	36.2025.51	Guida valvola	123	58	36.3237.70	Pistoncino di comando	267
40	90.3847.00	OR D. 20.29x2.62 NBR 90SH 3081	157-267	59	94.7400.00	Molla Dm. 11.8x28.5	267

POS	COD.	DESCRIZIONE - DESCRIPTION - KIT	NR
1	51.0106.22	Carter pompa	1
2	98.2100.50	Tappo G 3/8"x13 TE22 Zinc.	1
3	90.3833.00	OR D. 13.95x2.62 NBR 70SH 3056	2
4	91.8014.00	Boccola a rullini	1
5	97.5968.00	Spia livello olio	1
6	51.0500.56	Guida pistone	3
7	51.0301.22	Biella	3
8	97.7310.00	Spinotto D. 8x24.5	3
9	90.3917.00	OR D. 88.57x2.62 NBR 70SH 3350	1
10	51.1600.22	Coperchio posteriore	1
11	99.1867.00	Vite M6x18 5931	4
12	98.2103.00	Tappo carico olio	1
13	91.8328.00	Cuscinetto a sfere	1
14	90.0635.00	Anello d'arresto A25	1
15	90.1641.00	Anello rad. D. 25.0x62.0x10.0	1
16	50.1500.74	Coperchio carter	1
17	99.1807.00	Vite M6x10 5937	4
18	51.0230.65 51.0200.65 51.0201.65 51.0204.65 51.0220.65	Albero ecc. C.3.5 - FE5102 Albero ecc. C.6 - FE5104 Albero ecc. C.8 - FE5108 Albero ecc. C.9.4 - FE5106 Albero ecc. C.2 - FE5101	1
19	91.4877.00	Linguetta 8.0x7.0x25.0	1
20	90.1565.00	Anello rad. D. 15x24x5	83
21	96.7070.00	Rosetta D. 9.0x23.0x0.5	3



**FE6004 - FE6006 - FE6008 - FE6010 - FE6012**

KIT RICAMBI - SPARE KITS				PISTON - PISTONE D. 15				PISTON - PISTONE D. 18			
KIT Nr.	KIT 83	KIT 123	KIT 196	KIT 198	KIT 200	KIT 226	KIT 197	KIT 199	KIT 225	KIT 227	
Posizioni incluse Positions included	16	3 - 4 5 - 6 7 (10)	44 - 46 47	45	42 - 43 44 - 45 46 - 47	42 - 43 44 - 45 46 - 47	44 - 46 47	45	42 - 43 44 - 45 46 - 47	42 - 43 44 - 45 46 - 47	
Nr. Pcs.	3	6	3	3	3	1	3	3	3	1	

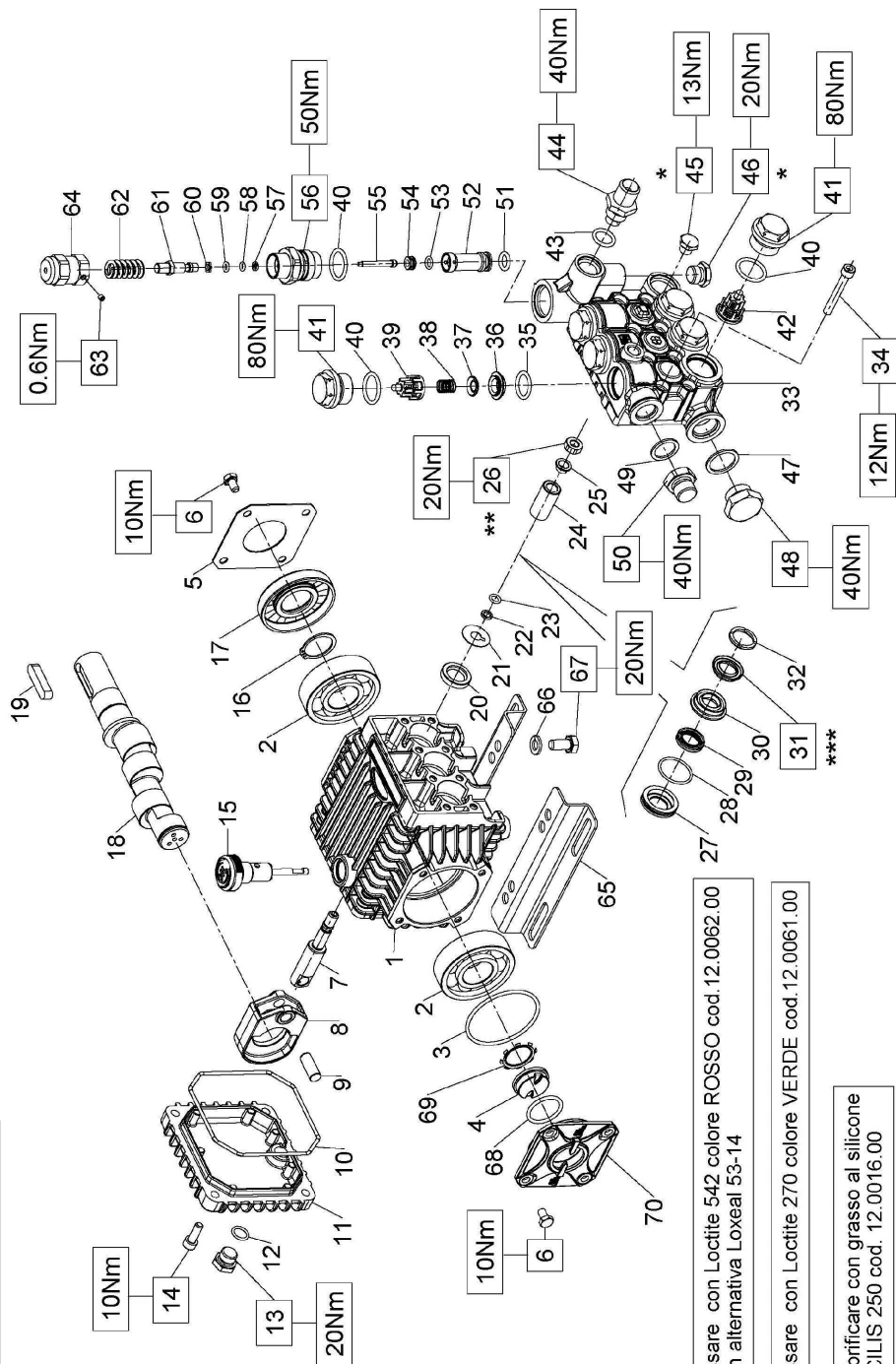
PISTON - PISTONE D. 15		PISTON - PISTONE D. 18	
FE6004 - FE6006 - FE6008	FE6010 - FE6012		

POS	COD.	DESCRIZIONE - DESCRIPTION - KIT	NR
20	91.4892.00	Linguetta 8.0x7.0x35.0	1
21	60.0500.66	Guida pistone	3
22	60.0300.22	Biella	3
23	90.3918.00	OR D. 94.92x2.62 NBR 70SH 3375	1
24	60.1600.22	Coperchio posteriore	1
25	99.1867.00	Vite M6x18 5931	4
26	90.3585.00	OR D. 10.82x1.78 NBR 70SH 2043	1
27	98.2042.50	Tappo G 1/4"x9 TE17 Zinc.	1
28	98.1966.00	Tappo G 1/8"x8	1
29	97.7333.00	Spinotto D. 9x24.5	3
30	96.7070.00	Rosetta D. 9.0x23.0x0.5	3
31	90.5022.00	Anello aniestr. D. 6.2x9.0x1.5	3
32	90.3573.00	OR D. 5.28x1.78 NBR 70SH 2021	3
33	60.0400.09 60.0401.09	Pistone D. 15x30 Pistone D. 18x30	1
34	44.2115.70	Rosetta con collare D. 8	3
35	92.2216.00	Dado M8x13x5	3
36	90.0635.00	Anello d'arresto A 25	1
37	90.1641.00	Anello rad. D. 25.0x62.0x10.0	1
38	90.1634.00	Distanziale	1
39	50.2000.74	Piedino pompa	2
40	96.7016.00	Rosetta D. 8.4x14.4x2.0	4
41	99.3037.00	Vite M8x16 5739	4
42	60.0800.70 60.0801.70	Anello di fondo D. 15 Anello di fondo D. 18	200-226 225-227
43	90.3604.00	OR D. 25.12x1.78 NBR 70SH 2100 200-225-226-227	3
44	90.2608.00 90.2650.00	Anello ten. alt. D. 15x22x5 LP Anello ten. alt. D. 18x24x5 LP	196-226 197-227

POS	COD.	DESCRIZIONE - DESCRIPTION - KIT	NR
45	60.2160.70 60.2161.70	Anello intermedio D. 15 Anello intermedio D. 18	198-226 199-227
46	90.2620.00 90.2681.00	Anello ten. alt. D. 15x25x5/3 HP Anello ten. alt. D. 18x26x5/3 HP	196-226 197-227
47	51.1000.51 51.1001.51	Anello di testa D. 15 Anello di testa D. 18	196-226 197-227
48	98.2100.00	Tappo G 3/8"x13	1
49	98.2176.00	Tappo G 1/2"x10	1
50	96.7380.00	Rosetta D. 17.5x23.0x1.5	1
51	96.7514.00	Rosetta D. 21.5x27.0x1.5	1
71	90.3859.00	OR D. 25.07x2.62 NBR 70SH 3100	1
72	90.0671.00	Anello d'arresto Z130	1
73	53.1500.22	Coperchio laterale	1
74	90.3898.00	OR D. 56.82x2.62 NBR 70SH 3225	1

POS	COD.	DESCRIZIONE - DESCRIPTION - KIT	NR
1	60.1200.41 60.1201.41	Testata pompa D. 15 Testata pompa D. 18	1
2	99.1950.00	Vite M6x45 5931	8
3	90.3841.00	OR D. 17.13x2.62 NBR 70SH 3088	123
4	36.2003.66	Sede valvola	123
5	36.2001.76	Valvola sferica	123
6	94.7376.00	Molla Dm. 9.4x14.8	123
7	36.2025.51	Guida valvola	123
8	90.3847.00	OR D. 20.29x2.62 NBR 90SH 3081	6
9	98.2214.00	Tappo valvola M24x1.5	6
10	36.7115.01	Gr. valvola aspirazione / mandata	123
11	99.1807.00	Vite M6x10 5739	8
12	50.1500.74	Coperchio carter	1
13	53.2108.51	Vetrino spia livello olio	1
14	90.4097.00	OR D. 55.56x3.53 NBR 70SH 159	1
15	91.8328.00	Cuscinetto a sfere	2
16	90.1565.00	Anello rad. D. 15.0x24.0x5.0	83
17	60.0100.22	Carter pompa	1
18	98.2103.00	Tappo con asta G 3/8"x51	1
19	60.0204.65 60.0212.35 60.0217.35	Albero ecc. C.6 - FE6004 Albero ecc. C.9.4 - FE6006 Albero ecc. C.11.5 - FE6008	FE6010 FE6012 FE6012

**SERIE 60 – HXM VALVE**



\* Fissare con Loctite 542 colore ROSSO cod.12.0062.00 o in alternativa Loxal 53-14

\*\* Fissare con Loctite 270 colore VERDE cod.12.0061.00

\*\*\* Lubrificare con grasso al silicone OCILIS 250 cod. 12.0016.00

**DIS. COD. 60. 9511.00**



**FE6004 - FE6006 - FE6008 - FE6010 - FE6012**

PISTON - PISTONE D. 15		PISTON - PISTONE D. 18	
FE6004 - FE6006 - FE6008		FE6010 - FE6012	

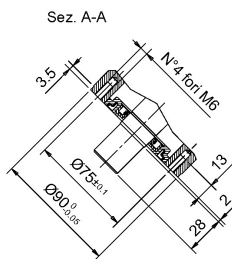
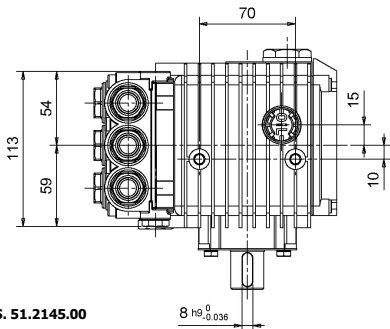
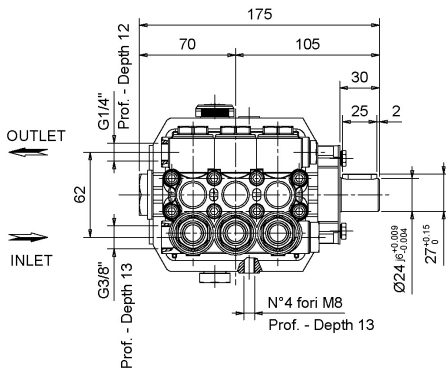
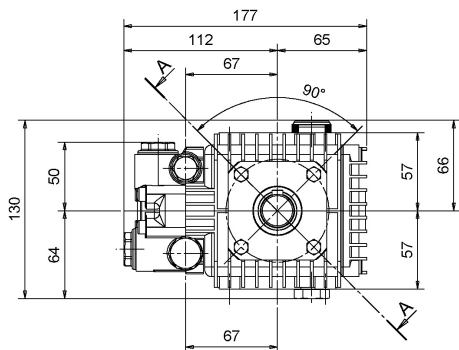
POS	COD.	DESCRIZIONE - DESCRIPTION - KIT	NR
1	60.0100.22	Carter pompa	1
2	91.8328.00	Cuscinetto a sfere	2
3	90.3898.00	OR D. 56.82x2.62 NBR 70SH 3225	1
4	53.2108.51	Vetrino spia livello olio	1
5	50.1500.74	Coperchio carter	1
6	99.1807.00	Vite M6x10 5739	8
7	60.0500.66	Guida pistone	3
8	60.0300.22	Biella	3
9	97.7333.00	Spinotto D. 9x24.5	3
10	90.3918.00	OR D. 94.92x2.62 NBR 70SH 3375	1
11	60.1600.22	Coperchio posteriore	1
12	90.3585.00	OR D. 10.82x1.78 NBR 70SH 2043	1
13	98.2042.50	Tappo G 1/4"x9 TE17 Zinc.	1
14	99.1867.00	Vite M6x18 5931	4
15	98.2103.00	Tappo con asta G 3/8"x51	1
16	90.0635.00	Anello d'arresto A25	1
17	90.1641.00	Anello rad. D. 25.0x62.0x10.0	1
18	60.0204.65	Albero ecc. C.6 - FE6004	1
	60.0212.35	Albero ecc. C.9.4 - FE6006 FE6010	
	60.0217.35	Albero ecc. C.11.5 - FE6008 FE6012	
19	91.4892.00	Linguetta 8.0x7.0x35.0	1
20	90.1565.00	Anello rad. D. 15.0x24.0x5.0	83
21	96.7070.00	Rosetta D. 9.0x23.0x0.5	3
22	90.5022.00	Anello antist. D. 6.2x9.0x1.5	3

**KIT RICAMBI - SPARE KITS**

KIT Nr.	KIT 83	KIT 123	KIT 267	PISTON - PISTONE D. 15			PISTON - PISTONE D. 18		
				KIT 196	KIT 200	KIT 226	KIT 197	KIT 199	KIT 225
Posizioni include Positions included	20	35 - 36 37 - 38 39 (42)	40 - 51 - 52 - 53 54 - 55 - 56 - 57 58 - 59 - 60 - 61 62 - 63 - 64	29 - 31 32	27 - 28 30	27 - 28 29 - 30 31 - 32	29 - 31 32	30	27 - 28 29 - 30 31 - 32
Nr. Pcs.	3	6	1	3	3	1	3	3	3

POS	COD.	DESCRIZIONE - DESCRIPTION - KIT	NR
23	90.3573.00	OR D. 5.28x1.78 NBR 70SH 2021	3
24	60.0400.09 60.0401.09	Pistone D. 15x30 Pistone D. 18x30	1
25	44.2115.70	Rosetta con collare D. 8	3
26	92.2216.00	Dado M8x13x5	3
27	60.0800.70 60.0801.70	Anello di fondo D. 15 Anello di fondo D. 18	200-226 225-227
28	90.3604.00	OR D. 25.12x1.78 NBR 70SH 2100 200-225-226-227	3
29	90.2608.00 90.2650.00	Anello ten. alt. D. 15x22x5 LP Anello ten. alt. D. 18x24x5 LP	196-226 197-227
30	60.2160.70 60.2161.70	Anello intermedio D. 15 Anello intermedio D. 18	198-226 199-227
31	90.2620.00 90.2681.00	Anello ten. alt. D. 15x25x5/3 HP Anello ten. alt. D. 18x26x5/3 HP	196-226 197-227
32	51.1001.51 51.1000.51	Anello di testa D. 15 Anello di testa D. 18	196-226 197-227
33	60.1204.41 60.1205.41	Testata pompa D. 15 con valvola Testata pompa D. 18 con valvola	1
34	99.1950.00	Vite M6x45 5931	8
35	90.3841.00	OR D. 17.13x2.62 NBR 70SH 3068	123
36	36.2003.66	Seede valvola	123
37	36.2001.76	Valvola sferica	123
38	94.7376.00	Molla Dm. 9.4x14.8	123
39	36.2025.51	Guida valvola	123
40	90.3847.00	OR D. 20.29x2.62 NBR 90SH 3081	267
41	98.2214.00	Tappo valvola M24x1.5	6
42	36.7115.01	Gr. valvola aspirazione / mandata	123
43	90.3833.00	OR D. 13.95x2.62 NBR 70SH 3056	1

**DIMENSIONI D'INGOMBRO – OVERALL DIMENSIONS – DIMENSIONS D'ENCOMBREMENT  
RAUMBEDARF – DIMENSIONES TOTALES – DIMENSÕES**

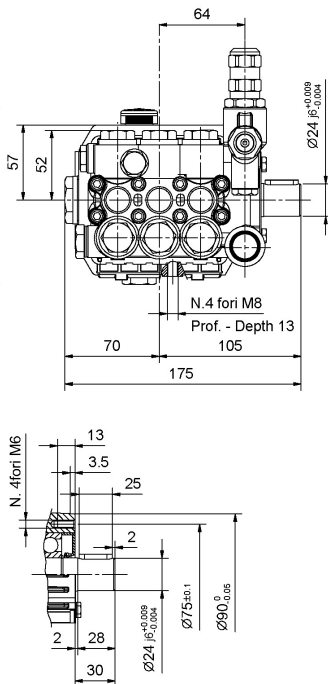
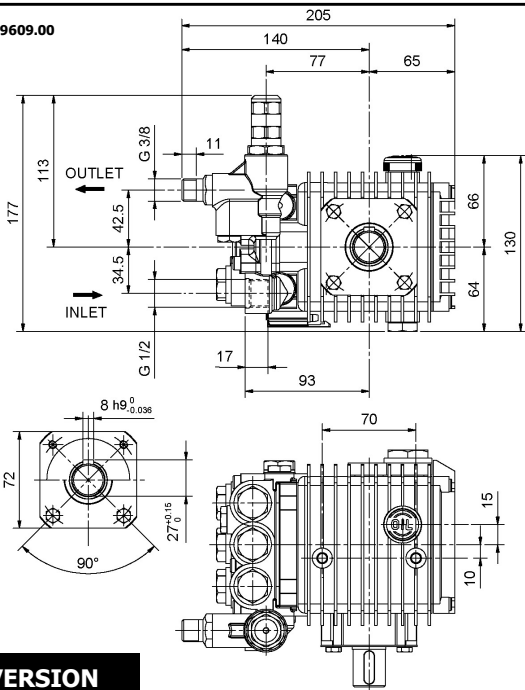


**COD. DIS. 51.2145.00**

**STD. VERSION**

**SERIE 51**

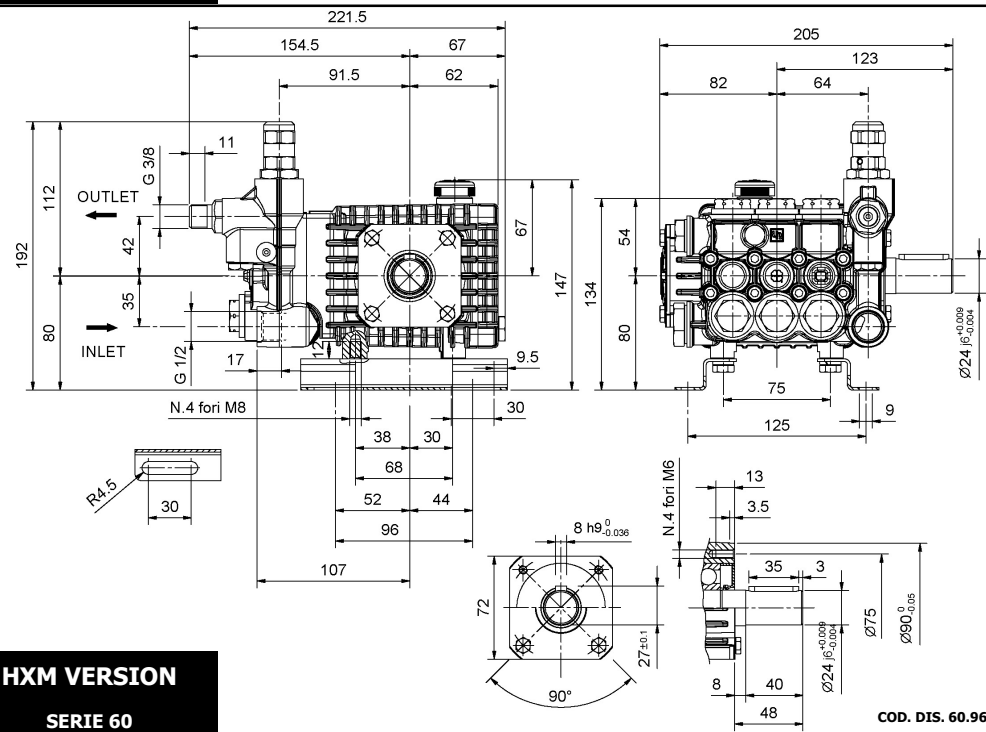
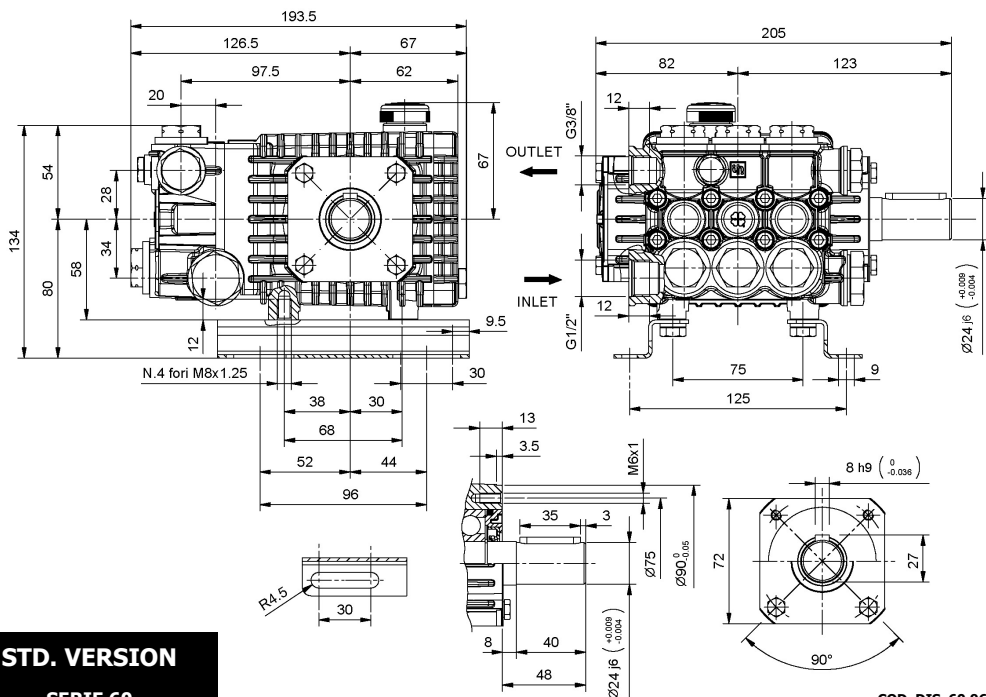
**COD. DIS. 51.9609.00**



**HXM VERSION**

**SERIE 51**

**DIMENSIONI D'INGOMBRO – OVERALL DIMENSIONS – DIMENSIONS D'ENCOMBREMENT  
RAUMBEDARF – DIMENSIONES TOTALES – DIMENSÕES**



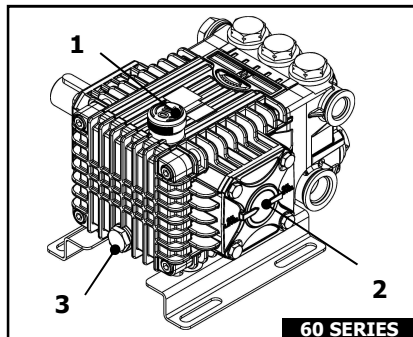
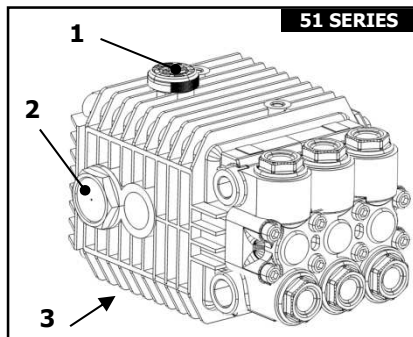
## 1 - CAMBIO OLIO

- 1.1 – Il cambio dell'olio va eseguito con pompa a temperatura di lavoro.
- 1.2 – Posizionare un recipiente sotto il tappo di scarico olio (3).
- 1.3 – Rimuovere il tappo con asta (1) e successivamente il tappo di scarico (3).
- 1.4 – Attendere fino a quando tutto l'olio è uscito, quindi riavvitare il tappo di scarico (3) con la coppia torcente indicata su disegno esploso.
- 1.5 – Riempire con olio nuovo fino al raggiungimento della mezziera del tappo spia livello olio (2) e riavvitare il tappo con asta (1) .

**Per il tipo di olio da utilizzare fare riferimento a quanto indicato sul libretto generico.**



**ATTENZIONE: L'olio esausto deve essere raccolto in recipienti e smaltito negli appositi centri in accordo alla normativa vigente. Non deve essere assolutamente disperso nell'ambiente.**



## 1 – OIL CHANGING

- 1.1 – Oil changing must be done with the pump at operating temperature.
- 1.2 – Put a container under the oil drain plug (3).
- 1.3 – Remove the oil dipstick (1) and then the drain plug (3).
- 1.4 – Wait until all the oil has drained out, then screw the drain plug (3) and tighten at the torque shown in the exploded diagram.
- 1.5 – Fill with new oil until the middle of the oil level indicator (2) is reached, screw by hand the oil dipstick (1).

**Refer to the generic booklet for the type of oil to use.**



**WARNING: The exhaust oil must be collected in receptacles and disposed of at authorised centres as specified by law. It must not be thrown away in the environment.**

## 1 - CHANGEMENT DE L'HUILE

- 1.1 – Le changement de l'huile doit être exécuté avec la pompe à température d'exercice.
- 1.2 – Placer un récipient sous le bouchon de vidange de l'huile (3).
- 1.3 – Enlever le bouchon-jauge (1), puis enlever le bouchon de vidange (3).
- 1.4 – Attendre que toute l'huile soit sortie, puis revisser le bouchon de vidange (3) avec le couple de torsion qui est indiqué sur le dessin éclaté.
- 1.5 – Remplir avec de l'huile neuve jusqu'à la ligne médiane du bouchon indicateur du niveau d'huile (2), et revisser le bouchon-jauge (1).

**Pour le type d'huile à utiliser, se référer à ce qui est indiqué sur la notice générale.**



**ATTENTION : L'huile usée doit être recueillie dans des récipients et éliminée dans les centres prévus à cet effet, conformément à la réglementation en vigueur. Il ne faut absolument pas la jeter dans l'environnement.**

## 1 - ÖLWECHSEL

1.1 – Beim Ölwechsel muss die Pumpe Betriebstemperatur aufweisen.

1.2 – Unter den Ölablassverschluss (3) einen Behälter stellen.

1.3 – Den Verschluss mit dem Stab (1) und danach den Ablassverschluss (3) abnehmen.

1.4 – Warten, bis das gesamte Öl abgelassen ist und den Ablassverschluss (3) mit dem auf der Übersichtszeichnung angegebenen Drehmoment wieder anschrauben.

1.5 – Mit frischem Öl füllen, bis die Mittellinie des Ölstandkontrollverschlusses (2) erreicht ist und den Verschluss mit dem Stab (1) wieder anschrauben.

**Bezüglich der verwendbaren Ölsorten siehe die Angaben im allgemeinen Handbuch.**



**ACHTUNG: Das Altöl muss in Behältern gesammelt und gemäß den geltenden Vorschriften bei den hierfür vorgesehenen Zentren entsorgt werden. Es darf keinesfalls umweltschädigend entsorgt werden.**

---

## 1 - CAMBIO DE ACEITE

1.1 – El cambio de aceite se efectúa con bomba a temperatura de trabajo.

1.2 – Colocar un recipiente debajo del tapón de descarga de aceite (3).

1.3 – Extraer el tapón con varilla (1) y seguidamente el tapón de descarga (3).

1.4 – Esperar hasta que haya salido todo el aceite, volver a enroscar el tapón de descarga (3) con el par de torsión indicado en el despiece.

1.5 – Llenar con aceite nuevo hasta alcanzar la línea media del tapón indicador de nivel de aceite (2) y volver a enroscar el tapón con varilla (1).

**Para el tipo de aceite que debe utilizarse, remitirse a las indicaciones del manual general.**



**ATENCIÓN: El aceite residual debe recogerse en recipientes y eliminarse en los centros pertinentes de acuerdo con la normativa vigente. En ningún caso debe dispersarse en el ambiente.**

---

## 1 - TROCA DE ÓLEO

1.1 – A troca de óleo deve ser feita com a bomba na temperatura de trabalho.

1.2 – Posicionar um recipiente embaixo da tampa de descarga de óleo (3).

1.3 – Remover a tampa com o pino (1) e, em seguida, a tampa de descarga (3).

1.4 – Esperar que todo o óleo saia, recolocar a tampa de descarga (3) com o binário de torção indicado no desenho explodido.

1.5 – Encher com o óleo novo até chegar na linha da tampa de controle do nível do óleo (2) e recolocar a tampa com o pino (1).

**Para o tipo de óleo a ser utilizado, consultar as indicações do livro genérico.**



**ATENÇÃO: O óleo consumido deve ser coletado em recipientes e eliminado nos locais adequados, de acordo com a normativa vigente. Não deve, de modo algum, ser jogado no ambiente.**

## **Dichiarazione di incorporazione** **(Ai sensi dell'allegato II della Direttiva Europea 2006/42/CE).**

Il produttore **INTERPUMP GROUP S.p.A.** – Via E. Fermi, 25 – 42049 S.ILARIO D'ENZA (RE) - Italia

**DICHIARA** sotto la propria esclusiva responsabilità che l'attrezzatura identificata e descritta come segue :

Denominazione: Pompa

Tipo: Pompa alternativa a pistoni per acqua ad alta pressione

Marchio di fabbrica: INTERPUMP GROUP

Modello: FE5101 – FE5102 – FE5104 – FE5106 – FE5108 - FE6004 – FE6006 – FE6008 – FE6010 – FE6012

Risulta essere conforme alle sotto elencate direttive e successivi aggiornamenti :

- Direttiva Macchine 2006/42/CE

- Direttiva sulla restrizione dell'uso di determinate sostanze pericolose nelle apparecchiature elettriche ed elettroniche 2011/65/UE - RoHS

L'attrezzatura non contiene sostanze con restrizioni d'uso in concentrazione maggiore di quelle elencate nell'allegato II ad eccezione delle applicazioni esentate dalle restrizioni elencate nell'allegato III.

Norme applicate : UNI EN ISO 12100:2010 - UNI EN 809:2000

La pompa sopra identificata rispetta i seguenti requisiti essenziali di sicurezza e di tutela della salute elencati nel punto 1 dell'allegato I della Direttiva Macchine :

1.1.2 - 1.1.3 - 1.1.5 - 1.3.1 - 1.3.2 - 1.3.3 - 1.3.4 - 1.5.4 - 1.5.5 - 1.6.1 - 1.7.1 - 1.7.2 - 1.7.4 - 1.7.4.1 - 1.7.4.2  
e la relativa documentazione tecnica è stata compilata in conformità dell'allegato VII B.

Inoltre il produttore si impegna a rendere disponibile, a seguito di una richiesta adeguatamente motivata, copia della documentazione tecnica pertinente la pompa nei modi e nei termini da definire.

La pompa non deve essere messa in servizio finché l'impianto al quale la pompa deve essere incorporata è stato dichiarato conforme alle disposizioni delle relative direttive e/o norme.

Persona autorizzata a costituire il fascicolo tecnico :           Nome: Maurizio Novelli

Indirizzo: INTERPUMP GROUP S.p.A. – Via E. Fermi, 25 – 42049 S. ILARIO D'ENZA (RE) – Italia

Persona autorizzata a redigere la dichiarazione :           L'amministratore delegato Ing. Paolo Marinsek

Reggio Emilia 02/2013

Firma 

**Declaration of incorporation**  
**(In accordance with Annex II of European Directive 2006/42/CE).**

The manufacturer **INTERPUMP GROUP S.p.A.** – Via E. Fermi, 25 – 42049 S.ILARIO D'ENZA (RE) - Italy **DECLARES** under sole responsibility that the equipment identified and described as follows :

Name: Pump

Type: Reciprocating plunger pump for high pressure water

Trademark: INTERPUMP GROUP

Model: FE5101 – FE5102 – FE5104 – FE5106 – FE5108 - FE6004 – FE6006 – FE6008 – FE6010 – FE6012

Complies with the requirements of the directives listed below and subsequent updates :

- Machinery Directive 2006/42/CE

- Directive 2011/65/EU – RoHS on the restriction of the use of certain hazardous substances in electrical and electronic equipment.

The equipment does not contain more than the specified concentrations of restricted substances listed in Annex II except for the applications exempted from the restriction listed in Annex III.

Standards applied : UNI EN ISO 12100:2010 - UNI EN 809:2000

The pump identified above meets all the essential safety and health protection requirements as listed in section 1 of Annex I of the Machinery Directive :

1.1.2 - 1.1.3 - 1.1.5 - 1.3.1 - 1.3.2 - 1.3.3 - 1.3.4 - 1.5.4 - 1.5.5 - 1.6.1 - 1.7.1 - 1.7.2 - 1.7.4 - 1.7.4.1 - 1.7.4.2 and the relevant technical documentation has been compiled in accordance with Annex VII B.

In addition, the manufacturer undertakes to make available, following a reasoned request, a copy of the relevant technical pump documentation in the manner and terms to be defined.

The pump should not be put into service until the plant to which the pump is to be incorporated has been declared in accordance with the provisions of the relevant directives and/or standards.

Person authorised to compile the technical file :

Name: Maurizio Novelli

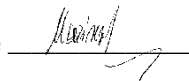
Address: INTERPUMP GROUP S.p.A. – Via E. Fermi, 25 – 42049 S. ILARIO D'ENZA (RE) – Italy

Person authorized to draw up the declaration :

CEO Mr. Paolo Marinsek

Reggio Emilia 02/2013

Signature



# Déclaration d'incorporation

(Conformément à l'annexe II de la Directive Européenne 2006/42/CE).

Le fabricant **INTERPUMP GROUP S.p.A.** – Via E. Fermi, 25 – 42049 S.ILARIO D'ENZA (RE) - Italie

**DÉCLARE** sous sa seule responsabilité que l'équipement identifié et décrit comme suit :

Description: Pompe

Type: Pompe alternative à pistons pour eau à haute pression

Marque de fabrique: INTERPUMP GROUP

Modèle: FE5101 – FE5102 – FE5104 – FE5106 – FE5108 - FE6004 – FE6006 – FE6008 – FE6010 – FE6012

Est conforme aux spécifications des directives énumérées ci-dessous et mises à jour suivantes:

- Directive Machines 2006/42/CE

- Directive relative à la limitation de l'utilisation de certaines substances dangereuses dans les équipements électriques et électroniques 2011/65/UE – RoHS

L'équipement ne contient pas de substances assorties de restrictions concernant l'utilisation en concentration plus élevée que celles énumérées à l'annexe II, sauf pour des applications exemptées des restrictions énumérées à l'annexe III.

Normes appliquées : UNI EN ISO 12100:2010 - UNI EN 809:2000

La pompe identifiée ci-dessus répond aux exigences essentielles de sécurité et protection de la santé suivantes énumérées au point 1 de l'annexe I de la Directive Machines :

1.1.2 - 1.1.3 - 1.1.5 - 1.3.1 - 1.3.2 - 1.3.3 - 1.3.4 - 1.5.4 - 1.5.5 - 1.6.1 - 1.7.1 - 1.7.2 - 1.7.4 - 1.7.4.1 - 1.7.4.2 et la documentation technique pertinente est constituée conformément à l'annexe VII B.

De plus, le fabricant s'engage à rendre disponible, suite à une demande adéquatement motivée, une copie de la documentation technique relative à la pompe dans les modes et les termes à définir.

La pompe ne doit pas être mise en marche tant que l'installation à laquelle la pompe doit être incorporée n'a pas été déclarée conforme aux dispositions des directives et / ou normes relatives.

Personne autorisée à réaliser le manuel technique :

Nom : Maurizio Novelli

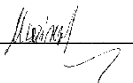
Adresse: INTERPUMP GROUP S.p.A. – Via E. Fermi, 25 – 42049 S. ILARIO D'ENZA (RE) – Italie

Personne autorisée à rédiger la déclaration :

L'administrateur délégué Ing. Paolo Marinsek

Reggio Emilia 02/2013

Signature





## Einbauerklärung

(gemäß Anhang II der Europäischen Richtlinie 2006/42/EG).

Der Hersteller **INTERPUMP GROUP S.p.A.** – Via E. Fermi, 25 – 42049 S.ILARIO D'ENZA (RE) - Italien  
**ERKLÄRT** auf alleinige Verantwortung, dass das wie folgt bezeichnete und beschriebene Gerät :

Bezeichnung: Pumpe

Typ: Kolbenpumpe für Hochdruck-Wasser

Herstellermarke: INTERPUMP GROUP

Modell: FE5101 – FE5102 – FE5104 – FE5106 – FE5108 – FE6004 – FE6006 – FE6008 – FE6010 – FE6012

mit den nachstehend aufgelisteten Richtlinien und ihren nachfolgenden Aktualisierungen konform ist :

- Maschinenrichtlinie 2006/42/EG
- Richtlinie zur Beschränkung der Verwendung bestimmter gefährlicher Stoffe in Elektro- und Elektronikgeräten 2011/65/EU – RoHS

Das Gerät enthält keine Stoffe, für die Beschränkungen bezüglich ihrer Verwendung in Konzentrationen bestehen, die über denen im Anhang II liegen, mit Ausnahme von Anwendungen, die von den im Anhang II aufgeführten Beschränkungen ausgenommen sind.

Angewandte Normen : UNI EN ISO 12100:2010 - UNI EN 809:2000

Die oben genannte Pumpe genügt den folgenden grundlegenden Sicherheits- und Gesundheitsschutzanforderungen, die unter Punkt 1 des Anhangs I der Maschinenrichtlinie aufgeführt sind. 1.1.2 - 1.1.3 - 1.1.5 - 1.3.1 - 1.3.2 - 1.3.3 - 1.3.4 - 1.5.4 - 1.5.5 - 1.6.1 - 1.7.1 - 1.7.2 - 1.7.4 - 1.7.4.1 - 1.7.4.2  
Die speziellen technischen Unterlagen wurden gemäß Anhang VII Teil B erstellt.

Darüber hinaus verpflichtet sich der Hersteller einzelstaatlichen Stellen auf begründetes Verlangen die speziellen technischen Unterlagen zur Pumpe in festzulegenden Modalitäten und Fristen zu übermitteln.

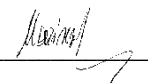
Die Pumpe darf erst dann in Betrieb genommen werden, wenn gegebenenfalls festgestellt wurde, dass die Maschine, in die die Pumpe eingebaut werden soll, den Bestimmungen der entsprechenden Richtlinien und/oder Normen entspricht .

Person, die bevollmächtigt ist, die relevanten technischen Unterlagen zusammenzustellen: Maurizio Novelli

Adresse: INTERPUMP GROUP S.p.A. – Via E. Fermi, 25 – 42049 S. ILARIO D'ENZA (RE) – Italien

Person, die zur Ausstellung dieser Erklärung bevollmächtigt ist: Der Geschäftsführer Ing. Paolo Marinsek

Reggio Emilia 02/2013

Unterschrift 

## **Declaración de incorporación (De acuerdo con el anexo II de la Directiva Europea 2006/42/CE).**

El fabricante **INTERPUMP GROUP S.p.A.** – Via E. Fermi, 25 – 42049 S.ILARIO D'ENZA (RE) – Italia **DECLARA** bajo su propia y exclusiva responsabilidad al aparato identificado y descrito del siguiente modo :

Denominación: Bomba

Tipo: Bomba alternativa con pistones para agua de alta presión

Marca de fábrica: INTERPUMP GROUP

Modelo: FE5101 – FE5102 – FE5104 – FE5106 – FE5108 - FE6004 – FE6006 – FE6008 – FE6010 – FE6012

Resulta ser conforme con las directivas que se indican a continuación y con sus sucesivas actualizaciones:

- Directiva de Máquinas 2006/42/CE

- Directiva acerca de la restricción del uso de determinadas sustancias peligrosas en máquinas eléctricas y electrónicas 2011/65/UE – RoHS

El aparato no contiene sustancias con restricción de uso en concentración mayor de aquellas citadas en el anexo II, exceptuando las aplicaciones exentes de las restricciones citadas en el anexo III.

Normas aplicadas : UNI EN ISO 12100:2010 - UNI EN 809:2000

La bomba identificada anteriormente respeta los siguientes requisitos esenciales de seguridad y de protección

de la salud citados en el punto 1 del anexo I de la Directiva de Máquina :

1.1.2 - 1.1.3 - 1.1.5 - 1.3.1 - 1.3.2 - 1.3.3 - 1.3.4 - 1.5.4 - 1.5.5 - 1.6.1 - 1.7.1 - 1.7.2 - 1.7.4 - 1.7.4.1 - 1.7.4.2 y la correspondiente documentación técnica ha sido compilada de acuerdo con el anexo VII B.

Además el fabricante se compromete en hacer disponible, después haberse llevado a cabo una solicitud adecuadamente motivada, una copia de la documentación técnica pertinente de la bomba en una modalidad y en un plazo aún por definir.

La bomba no debe ser puesta en funcionamiento, hasta que el sistema al cuál la bomba debe ser incorporada, haya sido declarado conforme a las disposiciones de las respectivas directivas y/o normativas.

Persona autorizada a realizar el fascículo técnico :

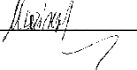
Nombre: Maurizio Novelli

Dirección: INTERPUMP GROUP S.p.A. – Via E. Fermi, 25 – 42049 S. ILARIO D'ENZA (RE) – Italia

Persona autorizada a redactar la declaración :

El administrador delegado Ing. Paolo Marinsek

Reggio Emilia 02/2013

Firma 

## **Declaração de incorporação** **(Nos termos do anexo II da Directiva Europeia 2006/42/CE).**

O fabricante **INTERPUMP GROUP S.p.A.** – Via E. Fermi, 25 – 42049 S.ILARIO D'ENZA (RE) - Itália **DECLARA** sob a sua exclusiva responsabilidade que os equipamentos identificados e descritos tal como se segue :

Denominação: Bomba

Tipo: Bomba alternativa com pistões para água a alta pressão

Marca de fábrica: INTERPUMP GROUP

Modelo: FE5101 – FE5102 – FE5104 – FE5106 – FE5108 - FE6004 – FE6006 – FE6008 – FE6010 – FE6012

Está em conformidade às directivas abaixo indicadas e posteriores actualizações :

- Directiva Máquinas 2006/42/CE

- Directiva sobre a restrição de uso de determinadas substâncias perigosas em aparelhos eléctricos e electrónicos 2011/65/UE – RoHS

O equipamento não contém substâncias com restrições de uso em concentração superior às indicadas no anexo II, á excepção das aplicações isentas das restrições indicadas no anexo III.

Normas aplicadas : UNI EN ISO 12100:2010 - UNI EN 809:2000

A bomba acima identificada respeita os seguintes requisitos essenciais de segurança e de tutela da saúde, referidos no ponto 1 do anexo I da Directiva Máquinas :

1.1.2 - 1.1.3 - 1.1.5 - 1.3.1 - 1.3.2 - 1.3.3 - 1.3.4 - 1.5.4 - 1.5.5 - 1.6.1 - 1.7.1 - 1.7.2 - 1.7.4 - 1.7.4.1 - 1.7.4.2 e a respectiva documentação técnica foi compilada em conformidade com o anexo VII B.

Além disso, o fabricante compromete-se a disponibilizar, mediante pedido adequadamente motivado, uma cópia da documentação técnica referente à bomba, em modos e termos a definir.

A bomba não deve ser colocada em funcionamento até que o sistema no qual tem de ser incorporada seja declarado em conformidade com as disposições das respectivas directivas e/ou normas.

Pessoa autorizada a compilar a documentação técnica : Nome: Maurizio Novelli


Morada: INTERPUMP GROUP S.p.A. – Via E. Fermi, 25 – 42049 S. ILARIO D'ENZA (RE) – Itália

Pessoa autorizada a redigir a declaração :

O administrador delegado Eng.º Paolo Marinsek

Reggio Emilia 02/2013

Assinatura



**COPYRIGHT** Il contenuto di questo libretto è di proprietà di INTERPUMP GROUP, ne è vietata la riproduzione e/o la divulgazione, anche parziale, a termini di legge.

**COPYRIGHT** The contents of this booklet are the property of INTERPUMP GROUP. Reproduction and divulgation, in whole or in part, are prohibited by law.

**COPYRIGHT** Le contenu de cette notice appartient à INTERPUMP GROUP : aux termes de la loi il est interdit de le reproduire et/ou de le divulguer, même partiellement.

**COPYRIGHT** Der Inhalt dieser Bedienungsanleitung ist Eigentum von INTERPUMP GROUP. Die auch nur teilweise Reproduktion und/oder Verbreitung ist gesetzlich verboten.

**COPYRIGHT** El contenido del presente manual es propiedad de INTERPUMP GROUP y está legalmente prohibida su reproducción y/o divulgación parcial o total.

**COPYRIGHT** O conteúdo deste livro é de propriedade da INTERPUMP GROUP, e é proibida a sua reprodução e/ou a sua divulgação, mesmo parcial, nos termos da lei.

---

**Le informazioni presenti su questo documento possono essere variate senza preavviso.**

**The information contained in this document may change without notice.**

**Les informations présentes sur ce document peuvent être changées sans besoin de préavis.**

**Die in diesem Dokument enthaltenen Informationen können ohne Vorankündigung geändert werden.**

**La información contenida en el presente documento puede modificarse sin previo aviso.**

**As informações contidas neste documento poderão ser sujeitas a alterações sem aviso prévio.**

---



**INTERPUMP  
GROUP**

**AZIENDA CON SISTEMA  
DI GESTIONE QUALITÀ  
CERTIFICATO DA DNV  
= ISO 9001 =**

VIA FERMI, 25 42049 S.ILARIO – REGGIO EMILIA (ITALY)  
TEL.+39 – 0522 - 904311 TELEFAX +39 – 0522 – 904444  
E-mail: [info@interpumpgroup.it](mailto:info@interpumpgroup.it) - <http://www.interpumpgroup.it>